

Servis Arabaları
Tabak Arabası-150 Tabaklık
1 Taraflı - H=935 mm

SIRA # _____

MODEL # _____

ADI # _____

SIS # _____

AIA # _____



361288 (PTR150H)

1 taraflı tabak arabası, 150
tabaklık, yükseklik=935 mm

Özellikler

Sıra No.

AISI 304 paslanmaz çelik. 25x25 mm kare profilden ana iskelet tümüyle kaynaklıdır. Dikisiz tek parçadan oluşan taban ve sırt rafının kenarları kıvrılmıştır. Raflar ana iskelete kaynakla tutturulmuştur. Taban rafı eğimlidir. 2 adet tabak bölücüleri krom kaplama galvaniz çeliktendir ve farklı aralıklarda yerleştirilebilir. İtme kolu ana iskeletin uzantısıdır. 125 mm çapında ikisi frenli 4 tekerlekli. Tekerleklerin çevresinde plastik tampon vardır. Kapasite 245 mm çapında 150 tabak.

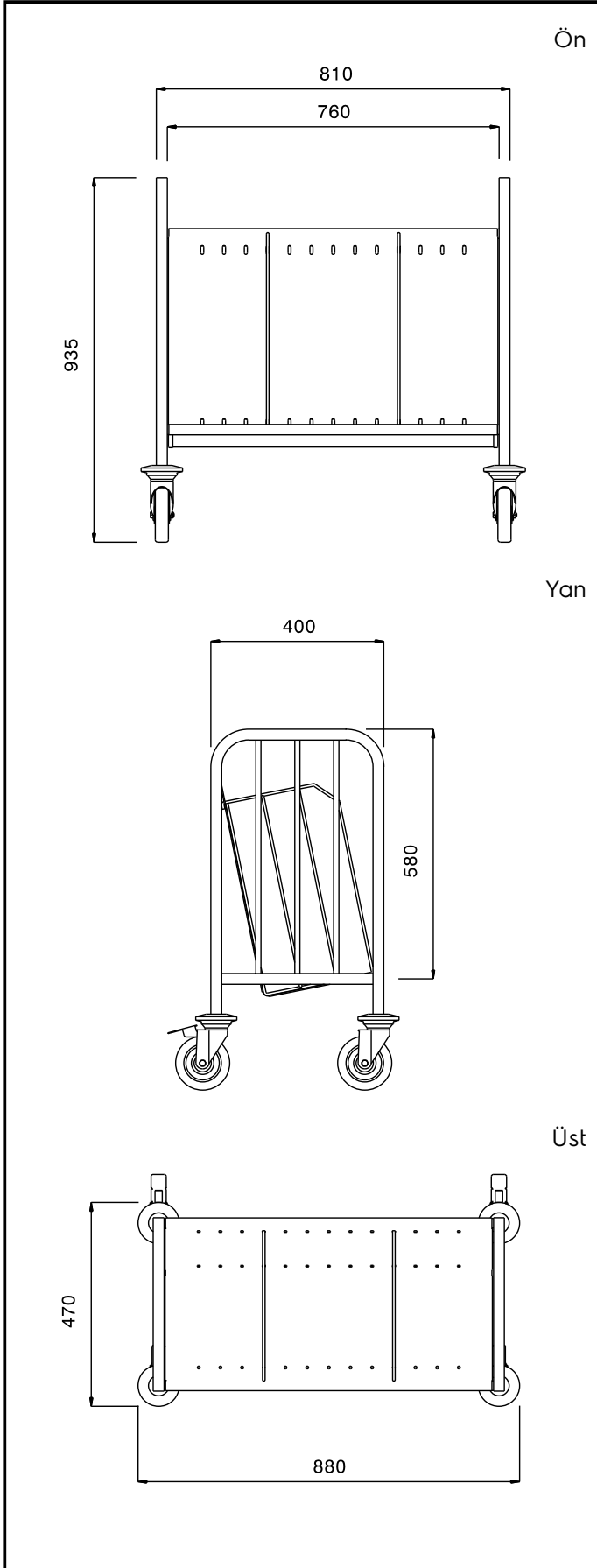
Ana Özellikler

- Şasesi 25 mm çapında borularla yapılmıştır ve tümüyle kaynaklıdır.
- Krom kaplama galvaniz telden 2 adet tabak bölücü, farklı pozisyonlarda yerleştirilebilir.
- Dikişsiz yatık taban ve üst ve arka rafların kenarları kıvrılmıştır ve karkas yapıya kaynaklanmıştır.
- Maksimum 245 mm çapında 150 adet tabak alır.
- Plastik tamponlu, Ø 125 mm çapında 4 döner tekerlek, 2'si frenli.

Konstruksiyon

- Tüm bileşenler ve paneller AISI 304 paslanmaz çelikten yapılmıştır.

Onay: _____



Temel bilgiler:

Dış boyutlar, Genişlik:	880 mm
361288 (PTR150H)	
Dış boyutlar, Derinlik:	470 mm
Dış boyutlar, Yükseklik:	935 mm
Tekerlek malzemesi:	Çinko kaplama
Tekerlek çapı:	Ø 125
Net ağırlık:	16 kg